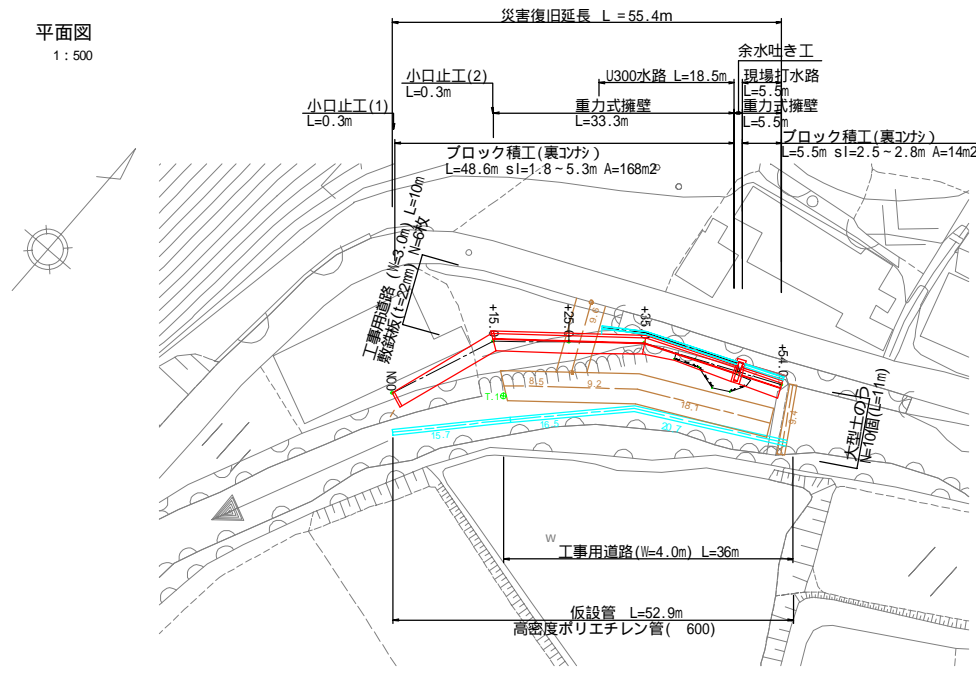
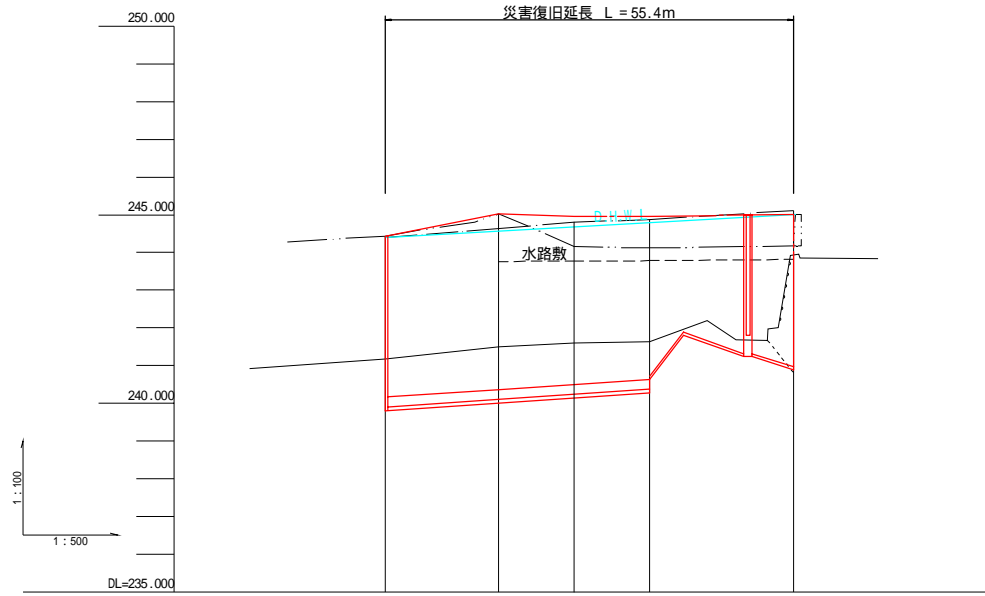
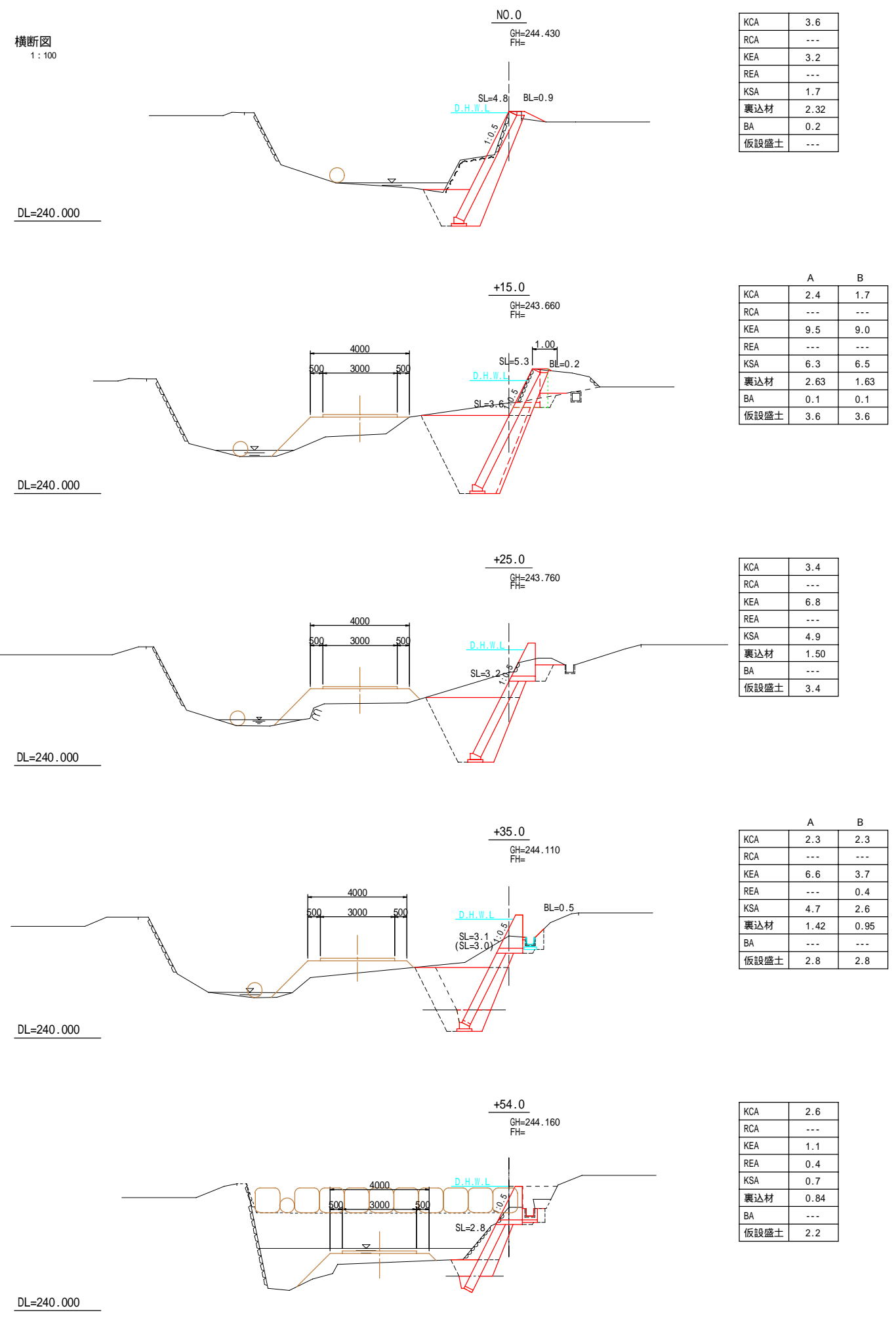


神 奈 良 川

平面図
1:500



横断面
1:100



測点	点間距離	追加距離					最低河床高	左岸護岸高	右岸護岸高
		0.000-15.000	15.000-25.000	25.000-35.000	35.000-45.000	45.000-55.000			
NO.0	0.000	0.000	0.000	0.000	0.000	241.160	244.380	244.430	
+15.0	15.000	15.000	15.000	15.000	15.000	241.490	244.620	245.030	
+25.0	10.000	25.000	25.000	25.000	25.000	241.590	244.810	244.150	
+35.0	10.000	35.000	35.000	35.000	35.000	241.630	244.880	244.110	
+54.0	19.000	54.000	54.000	54.000	54.000	240.810	245.120	244.160	

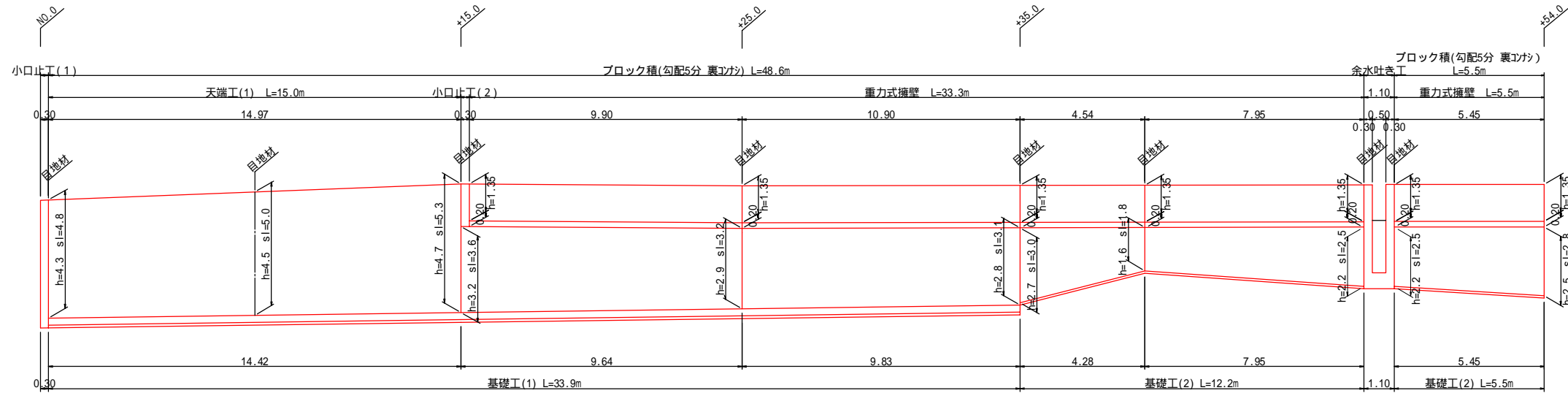
神奈良

業務名/工事名	
路線・河川名等	
施工箇所名	郡上市八幡町小那比地内
図面の種類	平面図・縦断面・横断面
縮尺	図示 図面番号 1 葉之内 1
会社名	株式会社三栄コンサルタント
事務所名	郡上市役所

護岸工構造図(1)

護岸工展開図

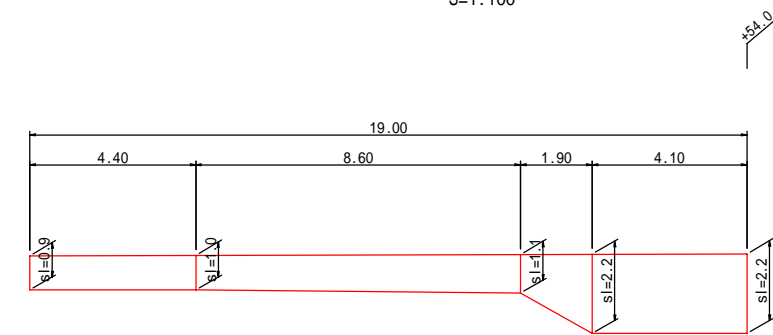
S=1:100



DL=235.00

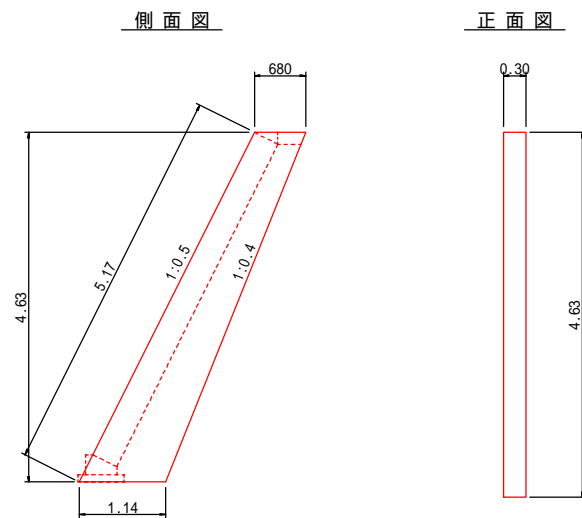
練石積取壊展開図

S=1:100



小口止工(1)断面図

S=1:50



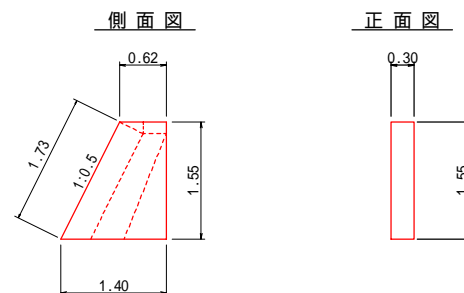
小口止工(1)材料表

1箇所当り

名称	規格	単位	計算式	数量
コンクリート	18-8-40BB	m ³	1/2 × (0.68+1.14) × 4.63 × 0.30	1.26
型枠	小型構造物	m ²	1/2 × (0.68+1.14) × 4.63 × 2 + 5.17 × 0.30	10.0

小口止工(2)断面図

S=1:50



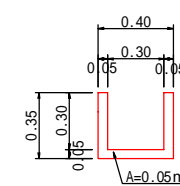
小口止工(2)材料表

1箇所当り

名称	規格	単位	計算式	数量
コンクリート	18-8-40BB	m ³	1/2 × (0.62+1.40) × 1.55 × 0.30	0.47
型枠	小型構造物	m ²	1/2 × (0.68+1.40) × 1.55 × 2 + 1.73 × 0.30	3.7

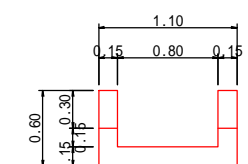
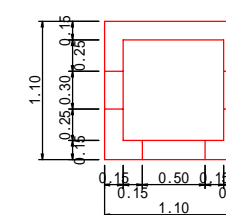
水路取壊図

S=1:20



樹工取壊図

S=1:30



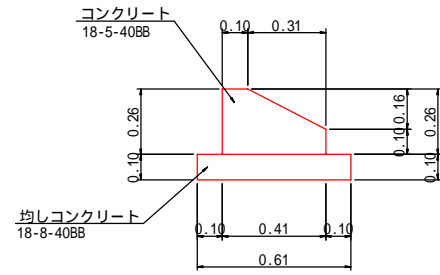
神奈良

業務名/工名	
路線・河川名等	
施工箇所名	郡上市八幡町小那比地内
図面の種類	護岸工構造図(1)
縮尺	図示 図面番号 1 葉之内 1
会社名	株式会社三栄コンサルタント
事務所名	郡上市役所

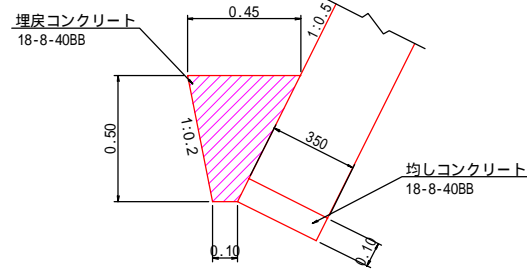
護岸工構造図 (2)

S=1:15

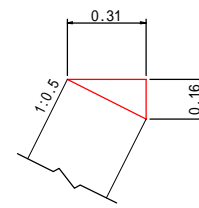
基礎工(1)
S=1:15



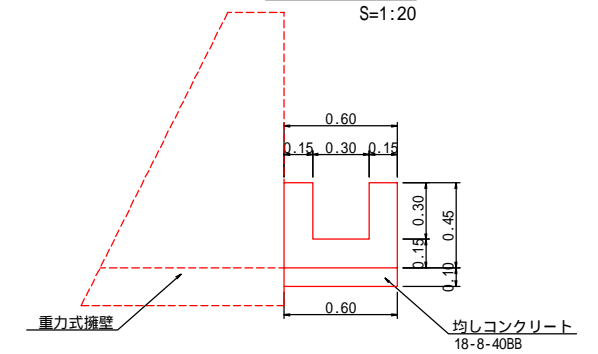
基礎工(2)
S=1:15



天端工(1)
S=1:15



現場打水路
S=1:20



基礎工(1)材料表 10m当り

名称	規格	単位	計算式	数量
コンクリート	18-5-40BB	m ³	$(0.41 \times 0.26 - 1/2 \times 0.31 \times 0.16) \times 10.0$	0.82
型枠	小型構造物	m ²	$(0.26 + 0.10) \times 10.0$	3.6
均しコンクリート	18-8-40BB	m ³	$0.61 \times 0.10 \times 10.0$	0.61
均し型枠		m ²	$0.10 \times 10.0 \times 2$	2.0
目地材	樹脂発泡体, t=10	m ²	$0.41 \times 0.26 - 1/2 \times 0.31 \times 0.16$	0.08

基礎工(2)材料表 10m当り

名称	規格	単位	計算式	数量
均しコンクリート	18-8-40BB	m ³	$0.35 \times 0.10 \times 10.0$	0.35
均し型枠		m ²	0.10×10.0	1.0
埋戻コンクリート	18-8-40BB	m ³	$1/2 \times (0.10 + 0.45) \times 0.50 \times 10.0$	1.38

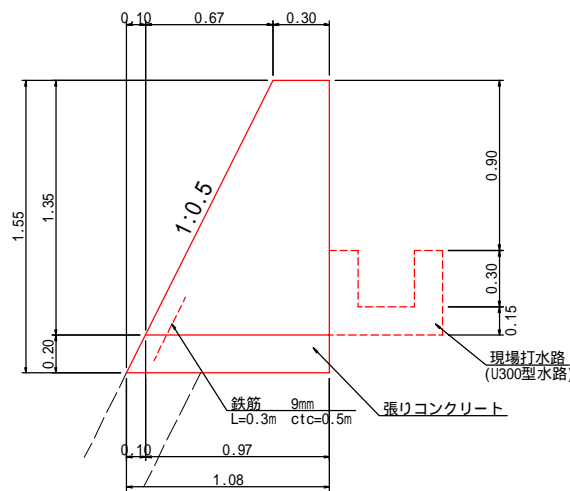
天端工(1)材料表 10m当り

名称	規格	単位	計算式	数量
コンクリート	18-8-25BB	m ³	$1/2 \times 0.32 \times 0.16 \times 10.0$	0.25
型枠		m ²	0.16×10.0	1.6
目地材	樹脂発泡体, t=10	m ²	$1/2 \times 0.31 \times 0.16$	0.02

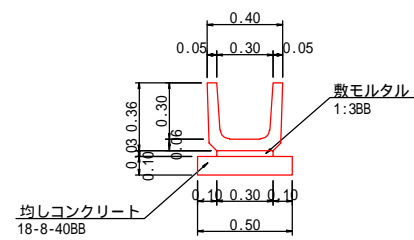
現場打水路 材料表 10m当り

名称	規格	単位	計算式	数量
コンクリート	18-8-25BB	m ³	$(0.60 \times 0.45 - 0.30 \times 0.30) \times 10.0$	1.80
型枠		m ²	$0.45 \times 10.00 \times 4$	15.0
均しコンクリート	18-8-40BB	m ³	$0.60 \times 10.00 \times 0.10$	0.60
均し型枠		m ²	0.10×10.00	1.0

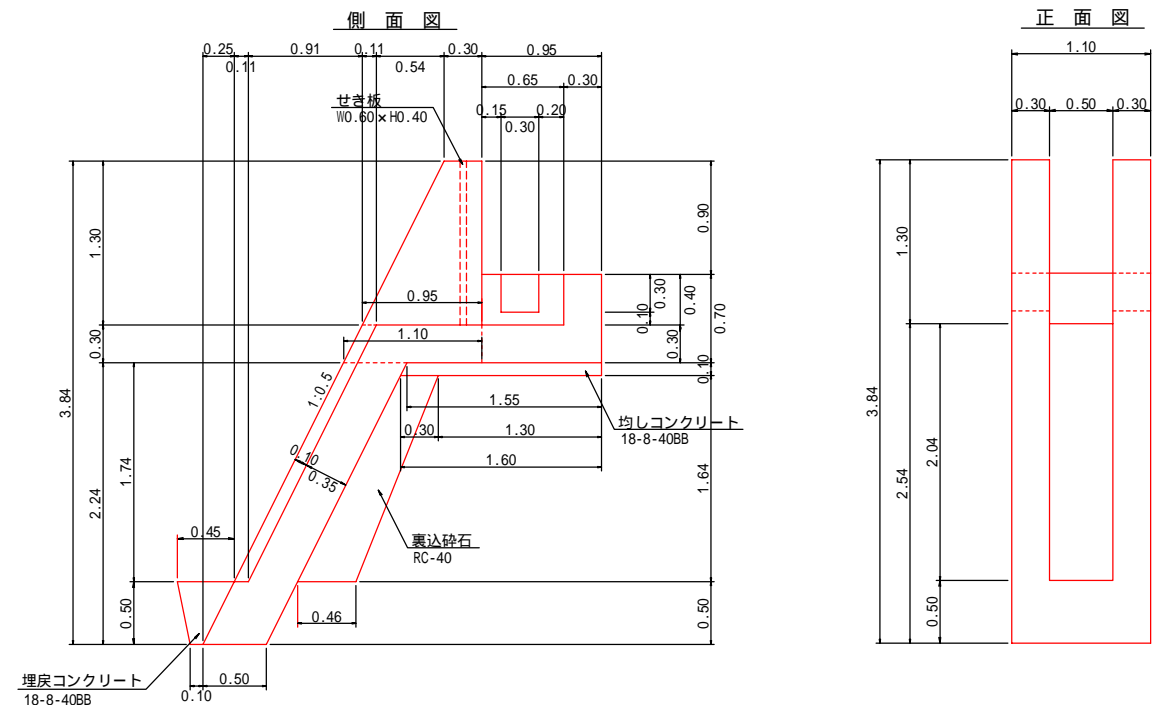
重力式擁壁
S=1:20



U300型水路
S=1:20



余水吐き工
S=1:30

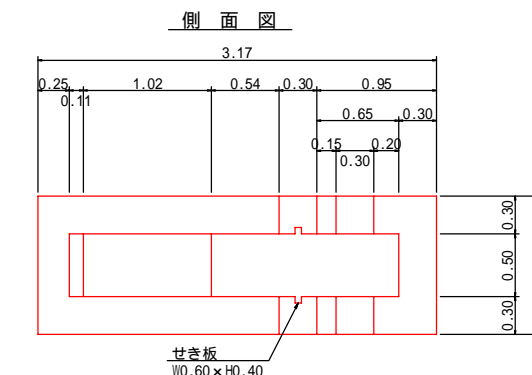


重力式擁壁 材料表 10m当り

名称	規格	単位	計算式	数量
コンクリート	18-5-40BB	m ³	$1/2 \times (0.30 + 0.97) \times 1.35 \times 10.00$	8.57
型枠	(無筋構造物)	m ²	$1/2 \times (0.30 + 0.97) \times 1.35 \times 2$ $(1.000 + 1.118) \times 1.35 \times 10.00$	30.3
張りコンクリート	(18-8-40BB)	m ²	$1/2 \times (0.97 + 1.08) \times 0.20 \times 10.00$	2.05
型枠	小型構造物	m ²	$1/2 \times (0.97 + 1.08) \times 0.20 \times 2$ $(1.000 + 1.118) \times 0.20 \times 10.00$	4.6
鉄筋	9mm L=0.3m ctC=0.5m	m ²	$0.30 \times 0.499 \times ((10.0 - 0.1) / 0.5 + 1)$	3.1
目地材	樹脂発泡体, t=10	m ²	$1/2 \times (0.30 + 0.97) \times 1.35 \times 2$ $1/2 \times (0.97 + 1.08) \times 0.20 \times 2$	2.13

U300型水路 材料表 10m当り

名称	規格	単位	計算式	数量
均しコンクリート	B300 x H300	m	$0.35 \times 0.10 \times 10.0$	10.0
敷モルタル	1:3BB	m ²	$0.30 \times 0.10 \times 10.00$	0.3
均しコンクリート	18-8-40BB	m ³	$0.50 \times 10.00 \times 0.10$	0.50
均し型枠		m ²	$0.10 \times 10.00 \times 2$	2.0



神奈良

業務名 / 工事名	
路線・河川名等	
施工箇所名	郡上市八幡町小那比地内
図面の種類	護岸工構造図(2)
縮尺	図示 図面番号 1 葉之内 1
会社名	株式会社三栄コンサルタント
事務所名	郡上市役所