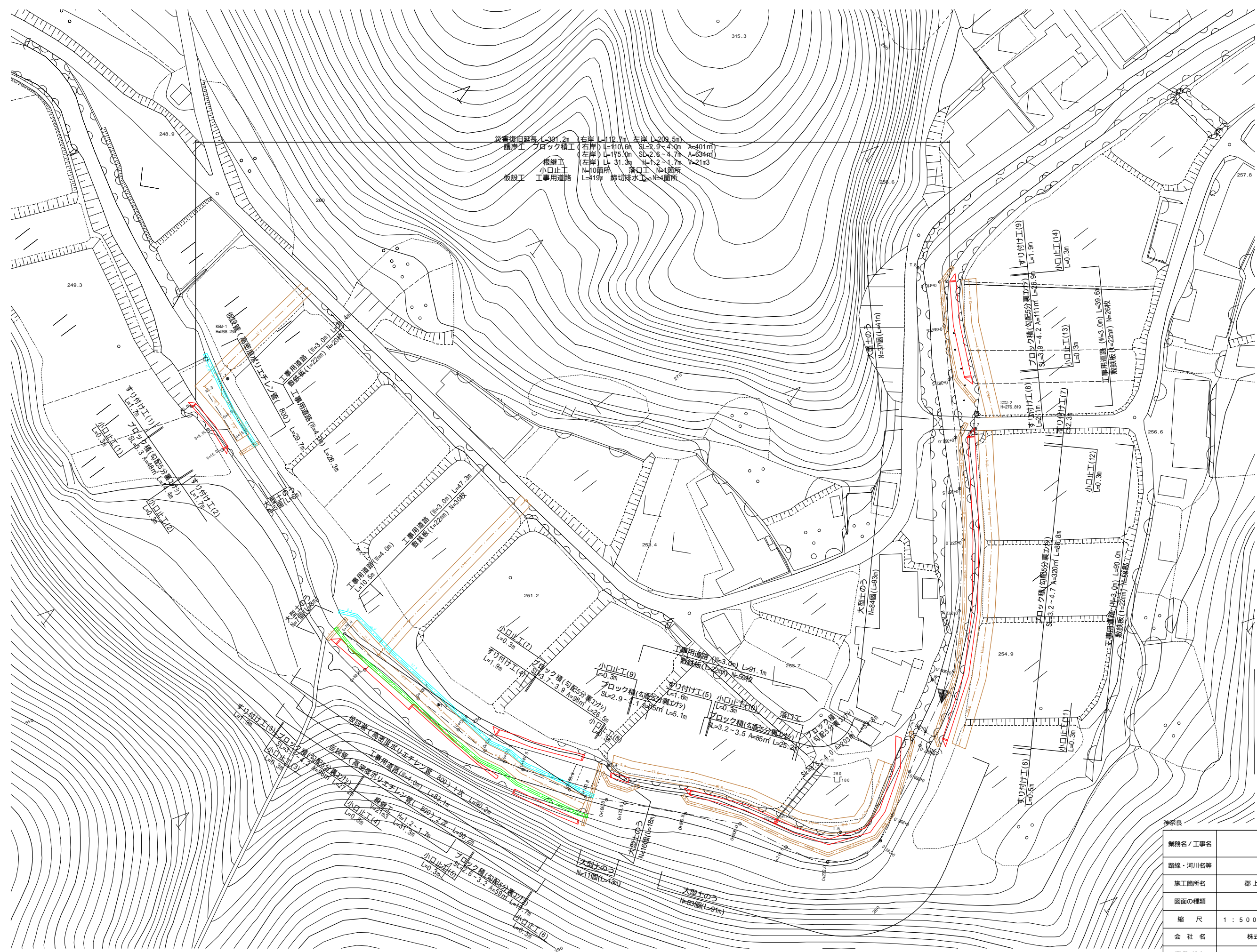


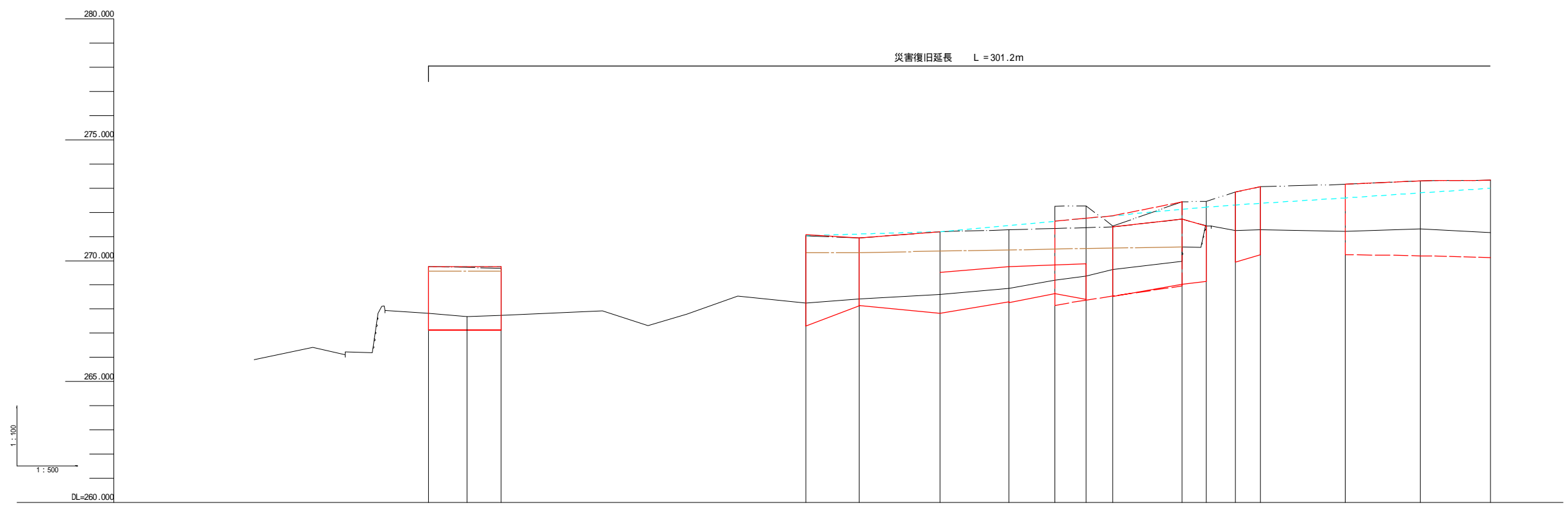
神 奈 良 川



災害復旧延長 L=381.2m 右岸 L=112.7m 左岸 L=209.5m  
 護岸工 ブロック積工 (右岸) L=110.6m SL=2.9~4.0m A=401m<sup>2</sup>  
 (左岸) L=175.0m SL=2.6~4.7m A=634m<sup>2</sup>  
 根継工 (左岸) L=31.3m H=2~4.7m V=21m<sup>3</sup>  
 小口止工 N=10箇所 落口工 N=1箇所  
 仮設工 工事用道路 L=119m 節切排水 L=4箇所

神奈良

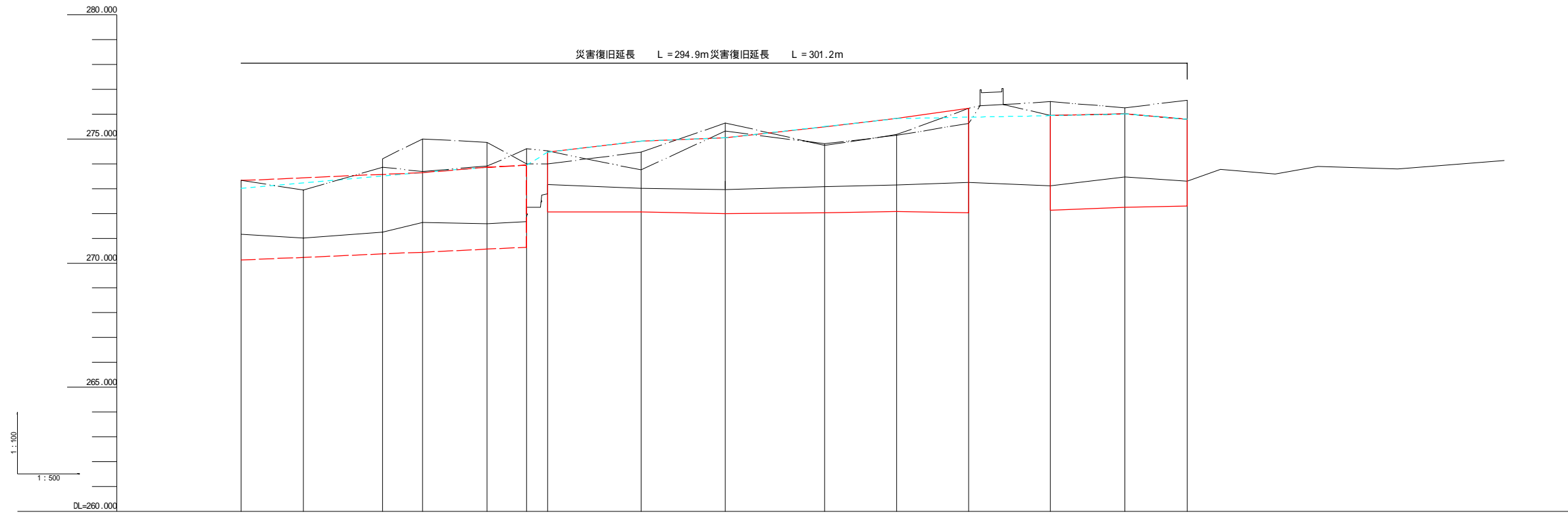
業務名/工事名	
路線・河川名等	
施工箇所名	郡上市八幡町小那比地内
図面の種類	平面図
縮尺	1:500 図面番号 1 葉之内 1
会社名	株式会社三栄コンサルタント
事務所名	郡上市役所



測点	点間距離	追加距離	最低河床高	左岸護岸高	右岸護岸高	計画		
						高水位	河床高	護岸高
0.0	0.00	0.00	267.81	269.76				
8.0	8.00	8.00	267.68					
15.0	7.00	15.00	267.73	269.67				
78.0	63.00	78.00	268.24	271.04				
89.0	11.00	89.00	268.40	270.94				
105.7	16.70	105.70	268.59	271.21				
120.0	14.30	120.00	268.84	271.28				
129.5	9.50	129.50	269.18	271.34	272.26			
136.0	6.50	136.00	269.36	271.37	272.27			
141.5	5.50	141.50	269.62	271.41	271.44			
155.8	14.30	155.80	270.58	271.72	272.44			
160.8	5.00	160.80	271.44	271.45	272.46			
166.8	6.00	166.80	271.26	272.84				
172.0	5.20	172.00	271.28	273.06				
189.5	17.50	189.50	271.22	273.16				
205.0	15.50	205.00	271.32	273.31				
219.5	14.50	219.50	271.17	273.33				

神奈川県

業務名 / 工事名	
路線・河川名等	
施工箇所名	郡上市八幡町小那比地内
図面の種類	縦断図
縮尺	図示 図面番号 2 葉之内 1
会社名	株式会社三栄コンサルタント
事務所名	郡上市役所



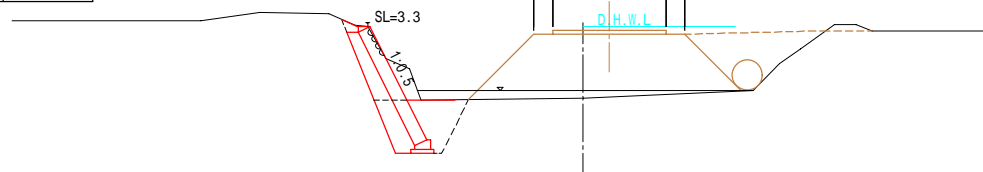
測点	点間距離	追加距離	最低河床高	左岸護岸高	右岸護岸高	計画勾配		
						高水位	河床高	護岸高
+219.5	14.50	219.50	271.17		273.33			
+232.0	12.50	232.00	271.01		272.95			
+248.0	16.00	248.00	271.26	274.21	273.87			
+256.0	8.00	256.00	271.64	275.00	273.69			
+269.0	13.00	269.00	271.60	274.87	273.91			
+277.0	8.00	277.00	272.88	274.00	274.61			
+281.2	4.20	281.20	272.69	274.00	274.52			
+300.0	18.80	300.00	273.02	274.47	273.76			
+317.0	17.00	317.00	272.97	275.65	275.32			
+337.0	20.00	337.00	273.09	274.74	274.81			
+351.5	14.50	351.50	273.15	275.18	275.15			
+366.0	14.50	366.00	273.25	276.23	275.63			
+382.5	16.50	382.50	273.11	275.94	275.50			
+397.5	15.00	397.50	273.47	275.66	275.26			
+410.0	12.50	410.00	273.31	275.60	275.56			

神奈良

業務名 / 工事名	
路線・河川名等	
施工箇所名	郡上市八幡町小那比地内
図面の種類	縦断図
縮尺	図示 図面番号 2 葉之内 2
会社名	株式会社三栄コンサルタント
事務所名	郡上市役所

KCA	1.9	-
RCA	-	-
KEA	2.7	-
REA	-	-
KSA	1.3	-
BA	0.1	-
BL	0.5	-
裏込材	1.45	-
仮設盛土	9.3	-

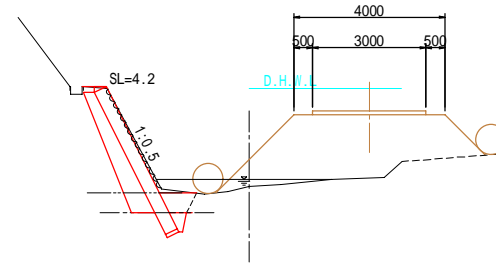
NO.0  
GH=267.86  
FH=



DL=265.00

KCA	2.5	-
RCA	-	-
KEA	0.9	-
REA	0.4	-
KSA	0.4	-
BA	0.1	-
BL	-	-
裏込材	1.47	-
仮設盛土	8.6	-

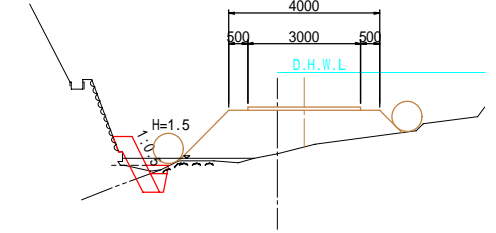
NO.0+78.0  
GH=268.44  
FH=



DL=265.00

KCA	-	-
RCA	-	-
KEA	0.1	-
REA	0.4	-
KSA	0.1	-
BA	-	-
BL	-	-
裏込材	-	-
仮設盛土	5.1	-

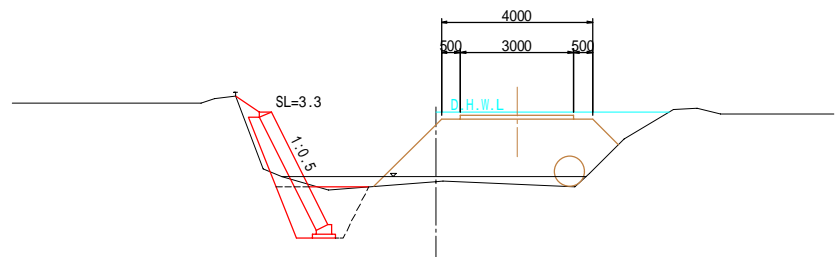
NO.0+120.0  
GH=269.31  
FH=



DL=265.00

KCA	0.2	-
RCA	-	-
KEA	2.5	-
REA	-	-
KSA	1.2	-
BA	0.4	-
BL	0.8	-
裏込材	1.45	-
仮設盛土	8.7	-

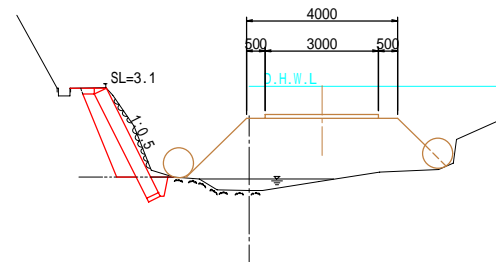
NO.0+8.0  
GH=267.90  
FH=



DL=265.00

KCA	2.3	-
RCA	-	-
KEA	-	-
REA	0.4	-
KSA	-	-
BA	0.1	-
BL	-	-
裏込材	0.91	-
仮設盛土	9.3	-

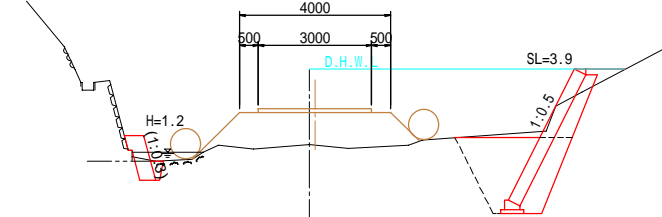
NO.0+89.0  
GH=268.41  
FH=



DL=265.00

KCA	-	1.1
RCA	-	-
KEA	-	4.5
REA	0.3	-
KSA	-	2.5
BA	-	0.2
BL	-	-
裏込材	-	1.77
仮設盛土	4.5	-

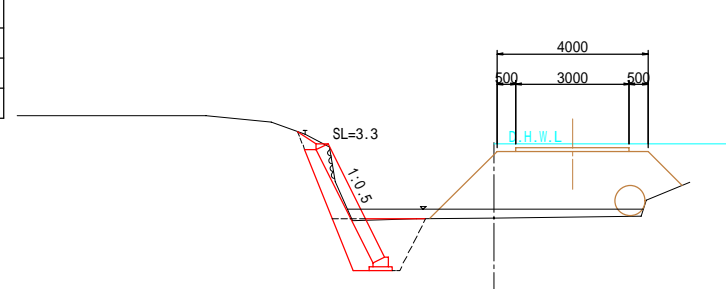
NO.0+129.5  
GH=269.62  
FH=



DL=265.00

KCA	1.1	-
RCA	-	-
KEA	2.5	-
REA	-	-
KSA	1.2	-
BA	0.1	-
BL	0.6	-
裏込材	1.45	-
仮設盛土	9.0	-

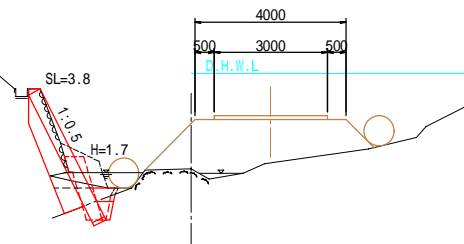
NO.0+15.0  
GH=267.80  
FH=



DL=265.00

	(A)	(B)	
KCA	1.5	0.1	-
RCA	-	-	-
KEA	0.7	0.3	-
REA	0.4	0.3	-
KSA	0.2	-	-
BA	-	-	-
BL	-	-	-
裏込材	1.26	-	-
仮設盛土	6.0	-	-

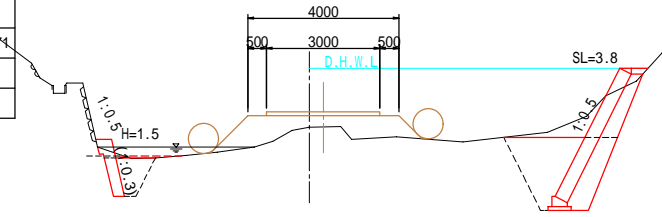
NO.0+105.7  
GH=269.10  
FH=



DL=265.00

	(A)	(B)	
KCA	0.1	-	1.6
RCA	-	-	-
KEA	1.0	-	4.1
REA	-	-	-
KSA	0.7	-	2.3
BA	-	-	0.1
BL	-	-	-
裏込材	-	-	1.71
仮設盛土	2.7	-	-

NO.0+136.0  
GH=270.20  
FH=

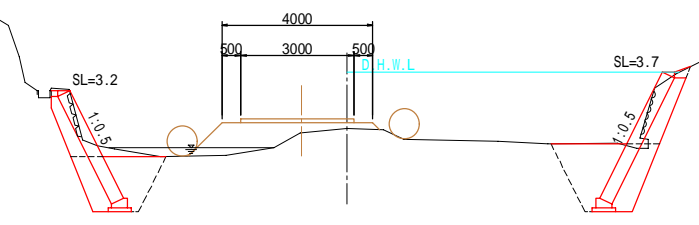


DL=265.00

神奈良			
業務名 / 工事名			
路線・河川名等			
施工箇所名	郡上市八幡町小那比地内		
図面の種類	横断図		
縮尺	1:100	図面番号	4 葉之内 1
会社名	株式会社三栄コンサルタント		
事務所名	郡上市役所		

KCA	1.3	1.1
RCA	-	-
KEA	2.7	3.7
REA	-	-
KSA	1.4	2.0
BA	0.1	0.1
BL	-	0.5
裏込材	1.34	1.66
仮設盛土	2.2	-

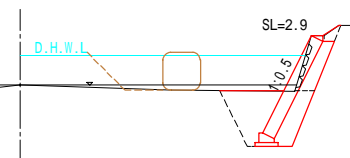
NO.0+141.5  
GH=270.37  
FH=



DL=265.00

KCA	-	0.9
RCA	-	-
KEA	-	2.7
REA	-	-
KSA	-	1.4
BA	-	0.1
BL	-	0.5
裏込材	-	1.20
仮設盛土	-	-

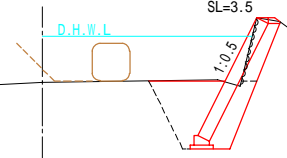
NO.0+166.8  
GH=271.52  
FH=



DL=265.00

KCA	-	0.9
RCA	-	-
KEA	-	3.7
REA	-	-
KSA	-	2.0
BA	-	0.1
BL	-	0.2
裏込材	-	1.53
仮設盛土	-	-

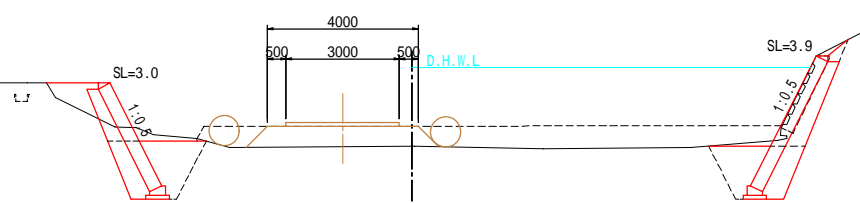
NO.0+205.0  
GH=271.60  
FH=



DL=265.00

KCA	0.6	1.3
RCA	-	-
KEA	3.0	2.7
REA	-	-
KSA	1.6	1.3
BA	0.7	0.1
BL	-	0.7
裏込材	1.29	1.75
仮設盛土	2.5	-

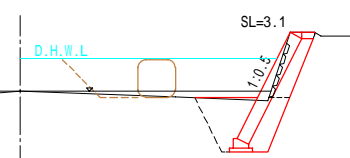
NO.0+155.8  
GH=270.58  
FH=



DL=265.00

KCA	-	1.1
RCA	-	-
KEA	-	2.6
REA	-	-
KSA	-	1.3
BA	-	0.1
BL	-	-
裏込材	-	1.34
仮設盛土	-	-

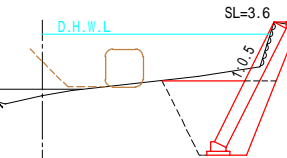
NO.0+172.0  
GH=271.51  
FH=



DL=265.00

KCA	-	1.4
RCA	-	-
KEA	-	4.2
REA	-	-
KSA	-	2.4
BA	-	0.1
BL	-	0.2
裏込材	-	1.55
仮設盛土	-	-

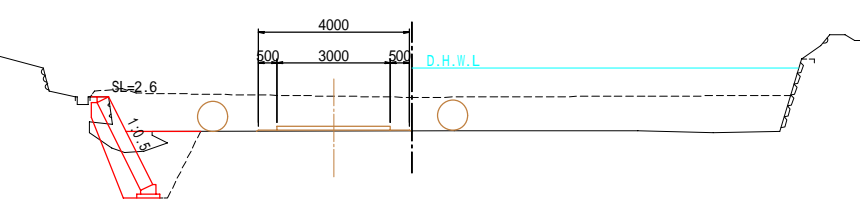
NO.0+219.5  
GH=271.39  
FH=



DL=265.00

KCA	-	-
RCA	-	-
KEA	2.7	-
REA	-	-
KSA	1.9	-
BA	0.1	-
BL	-	-
裏込材	1.02	-
仮設盛土	0.2	-

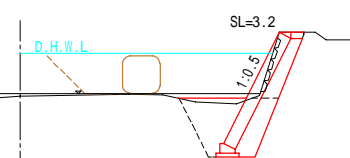
NO.0+160.8  
GH=271.44  
FH=



DL=265.00

KCA	-	1.0
RCA	-	-
KEA	-	2.8
REA	-	-
KSA	-	1.4
BA	-	0.1
BL	-	-
裏込材	-	1.41
仮設盛土	-	-

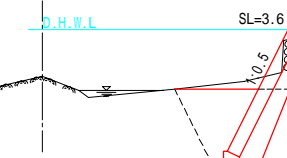
NO.0+189.5  
GH=271.47  
FH=



DL=265.00

KCA	-	1.2
RCA	-	-
KEA	-	4.3
REA	-	-
KSA	-	2.4
BA	-	0.1
BL	-	-
裏込材	-	1.59
仮設盛土	-	-

+232.0  
GH=272.00  
FH=



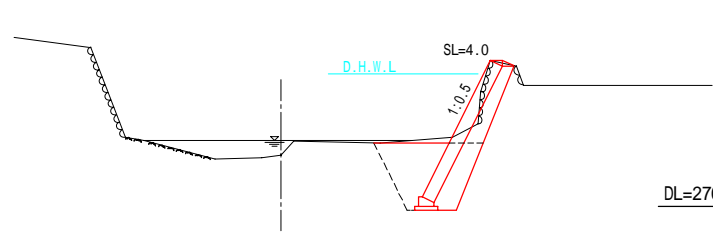
DL=265.00

神奈良			
業務名 / 工事名			
路線・河川名等			
施工箇所名	郡上市八幡町小那比地内		
図面の種類	横断図		
縮尺	1:100	図面番号	4葉之内 2
会社名	株式会社三栄コンサルタント		
事務所名	郡上市役所		

KCA	-	1.4
RCA	-	-
KEA	-	3.7
REA	-	-
KSA	-	2.0
BA	-	-
BL	-	0.4
裏込材	-	1.85
仮設盛土	-	-

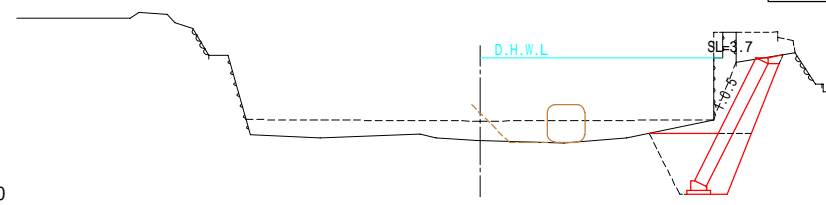
NO.0+248.0

GH=271.35  
FH=



NO.0+277.0

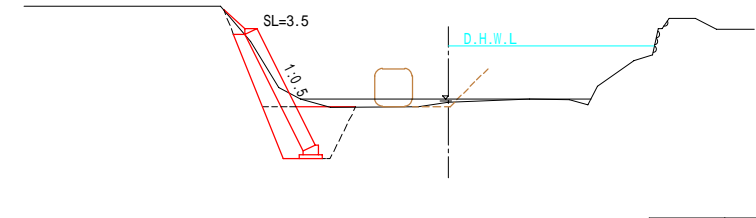
GH=272.26  
FH=



KCA	-	2.6
RCA	-	-
KEA	-	3.2
REA	-	-
KSA	-	1.6
BA	-	0.1
BL	-	0.4
裏込材	-	1.62
仮設盛土	-	-

NO.0+317.0

GH=273.11  
FH=

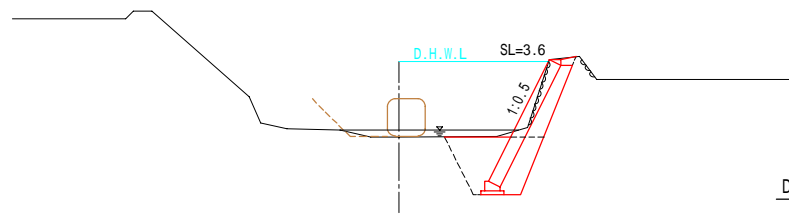


KCA	1.4	-
RCA	-	-
KEA	2.5	-
REA	-	-
KSA	1.2	-
BA	0.2	-
BL	0.8	-
裏込材	1.50	-
仮設盛土	-	-

KCA	-	1.4
RCA	-	-
KEA	-	3.0
REA	-	-
KSA	-	1.5
BA	-	0.1
BL	-	-
裏込材	-	1.59
仮設盛土	-	-

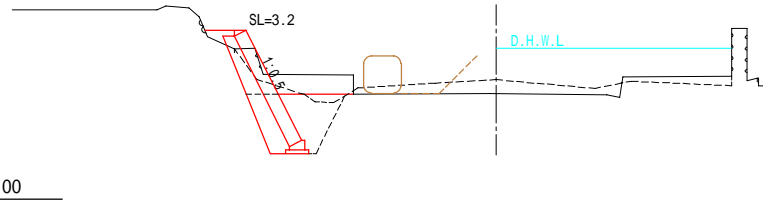
NO.0+256.0

GH=271.64  
FH=



NO.0+281.2

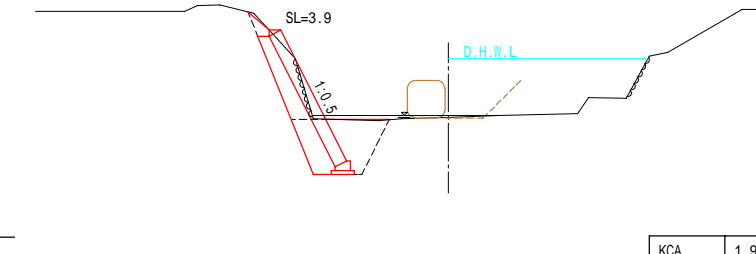
GH=273.16  
FH=



KCA	0.7	-
RCA	-	-
KEA	2.9	-
REA	-	-
KSA	1.6	-
BA	0.2	-
BL	-	-
裏込材	1.40	-
仮設盛土	-	-

NO.0+337.0

GH=273.17  
FH=

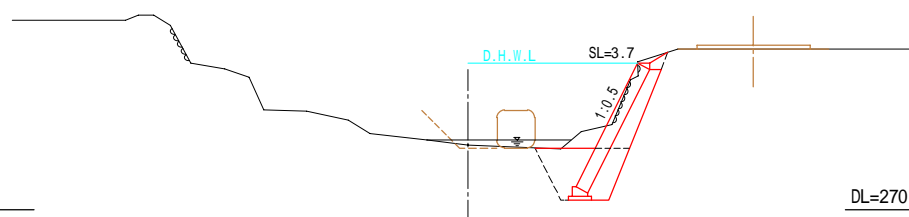


KCA	1.6	-
RCA	-	-
KEA	2.8	-
REA	-	-
KSA	1.4	-
BA	0.1	-
BL	0.7	-
裏込材	1.77	-
仮設盛土	-	-

KCA	-	2.1
RCA	-	-
KEA	-	2.6
REA	-	-
KSA	-	1.2
BA	-	0.1
BL	-	0.6
裏込材	-	1.62
仮設盛土	-	-

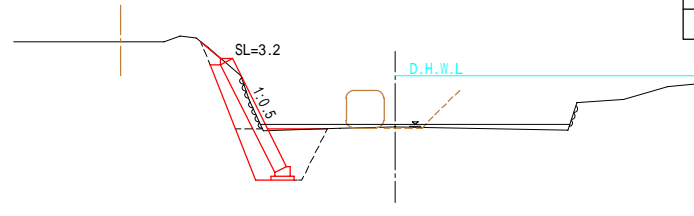
NO.0+269.0

GH=271.70  
FH=



NO.0+300.0

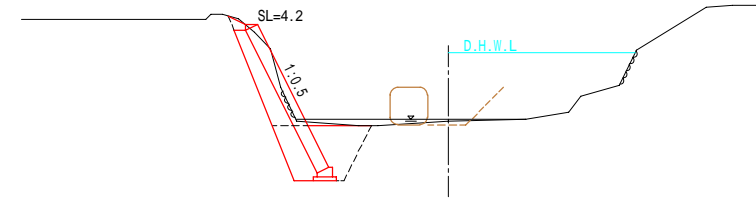
GH=273.12  
FH=



KCA	1.3	-
RCA	-	-
KEA	2.5	-
REA	-	-
KSA	1.2	-
BA	0.1	-
BL	0.7	-
裏込材	1.37	-
仮設盛土	-	-

NO.0+351.5

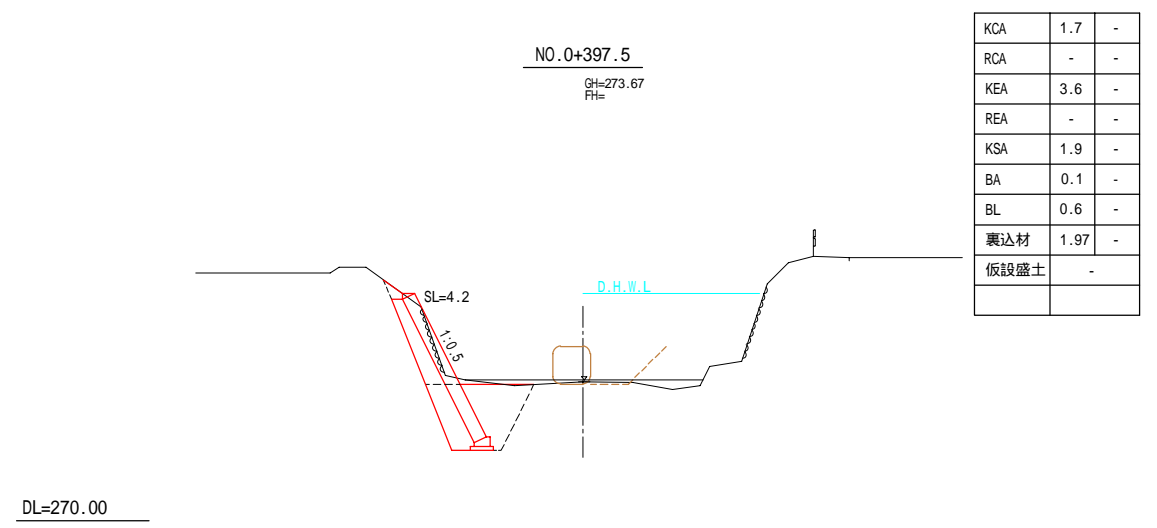
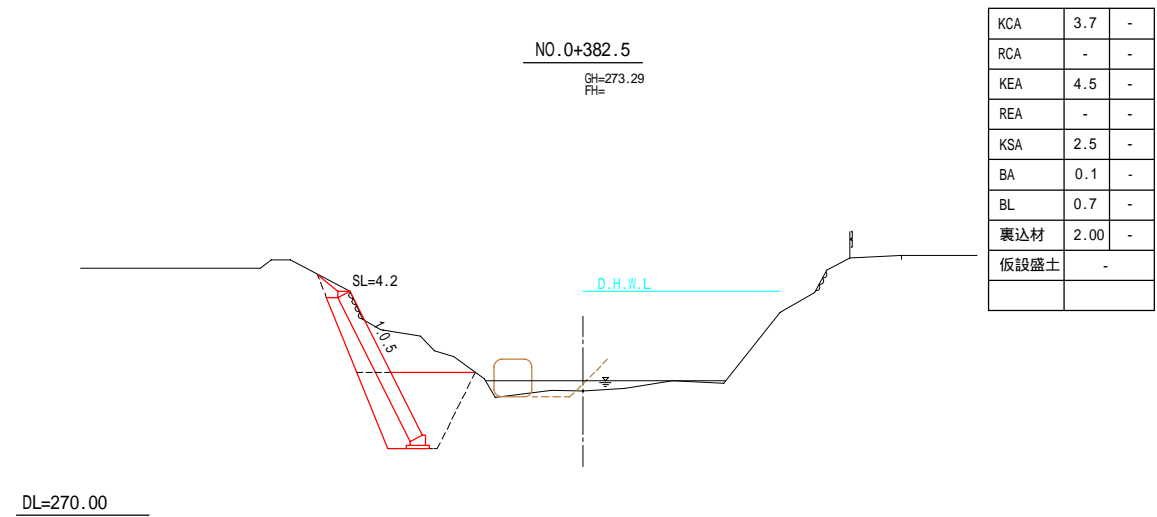
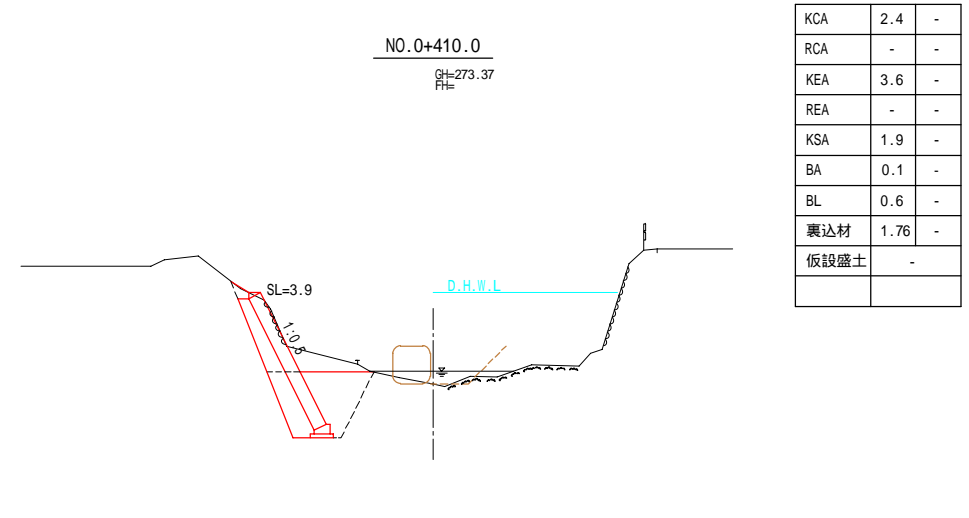
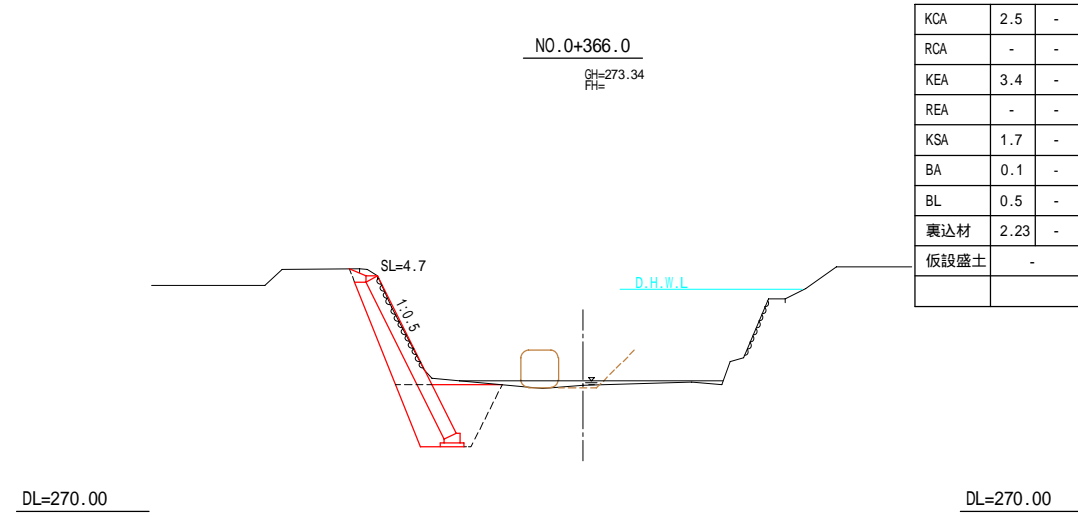
GH=273.26  
FH=



KCA	1.9	-
RCA	-	-
KEA	2.9	-
REA	-	-
KSA	1.4	-
BA	0.1	-
BL	0.5	-
裏込材	1.97	-
仮設盛土	-	-

神奈良

業務名 / 工事名	
路線・河川名等	
施工箇所名	郡上市八幡町小那比地内
図面の種類	横断図
縮尺	1:100
図面番号	4
葉之内	3
会社名	株式会社三栄コンサルタント
事務所名	郡上市役所



神奈良

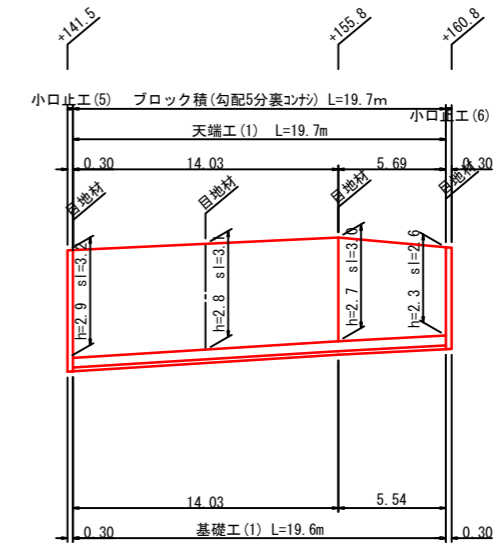
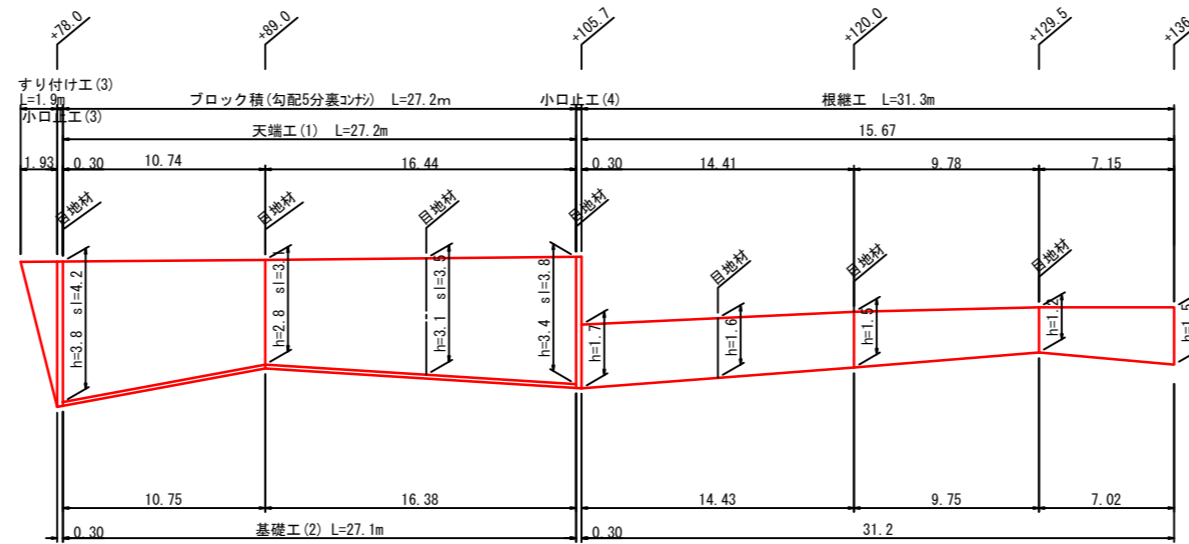
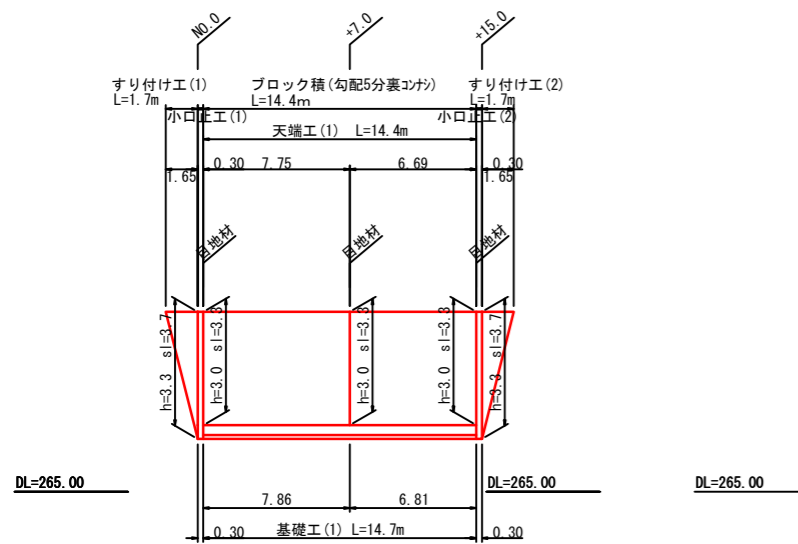
業務名 / 工事名	
路線・河川名等	
施工箇所名	郡上市八幡町小那比地内
図面の種類	横断図
縮尺	1:100
図面番号	4
葉之内	4
会社名	株式会社三栄コンサルタント
事務所名	郡上市役所

# 護岸工構造図 (1)

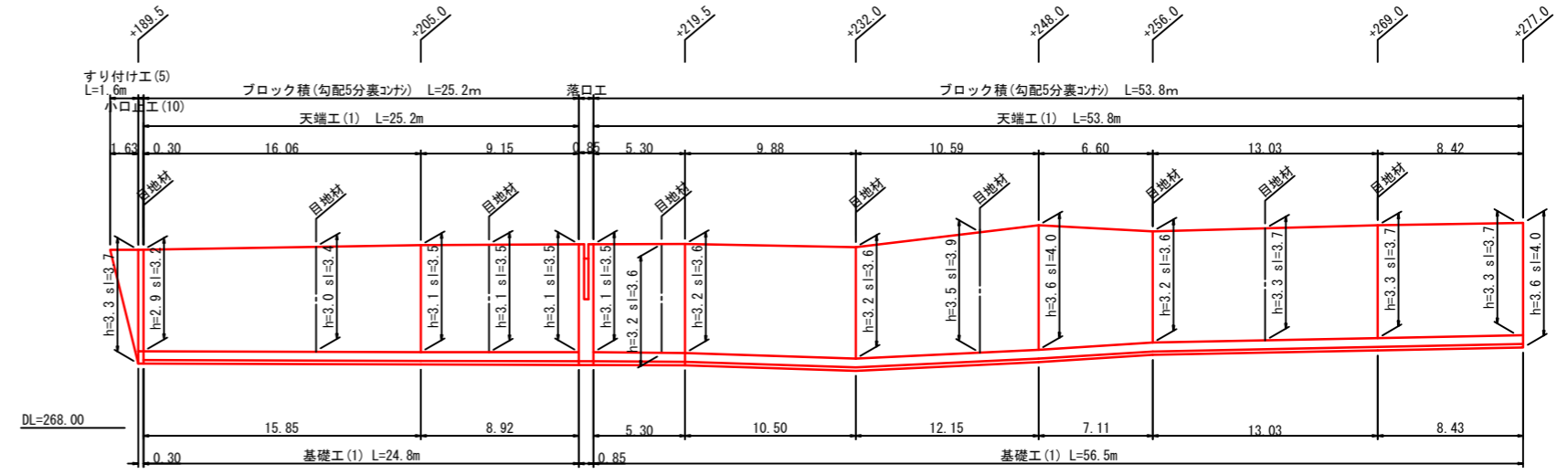
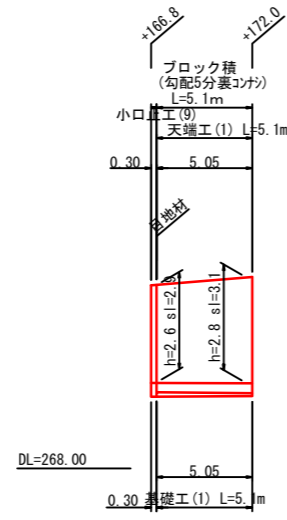
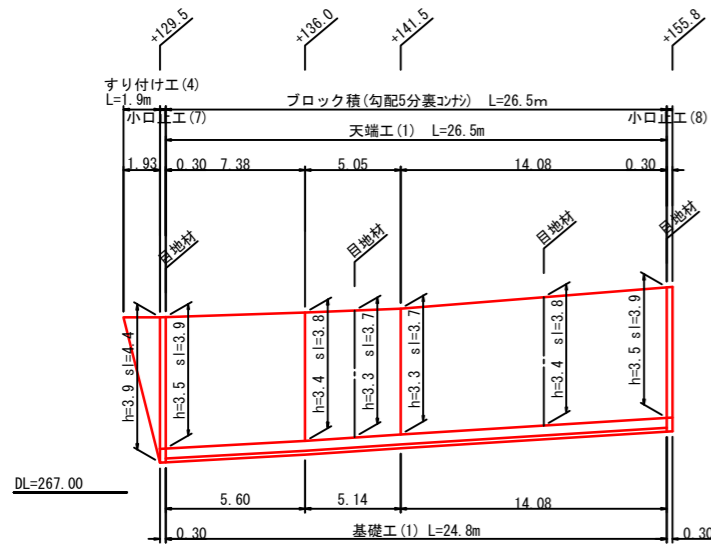
## 護岸工展開図

V=1:100  
H=1:200

左岸

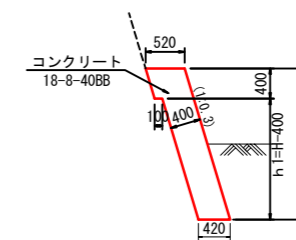


右岸



### 根継工標準断面図

S=1:50



神奈良②

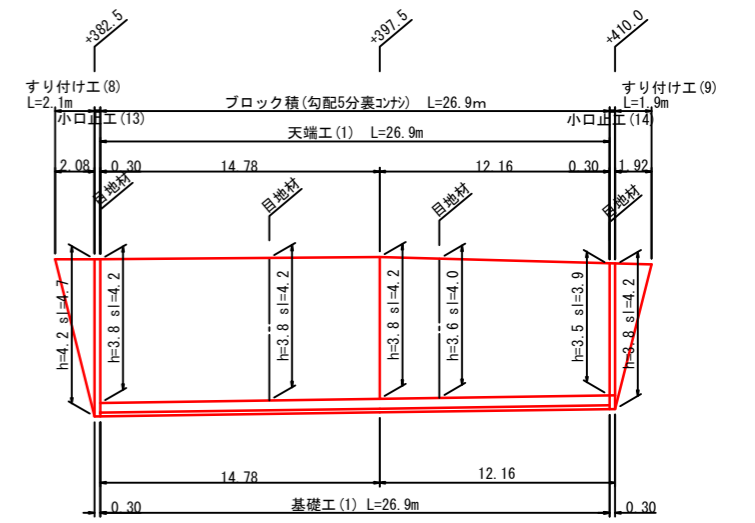
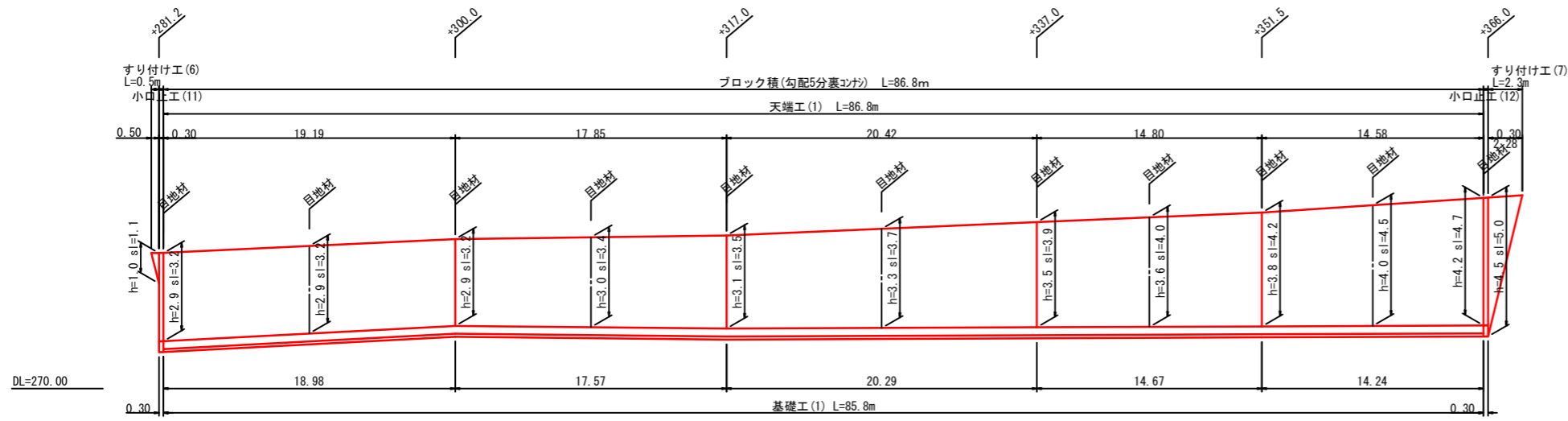
業務名/工事名	
路線・河川名等	
施工箇所名	郡上市八幡町小那比地内
図面の種類	護岸工構造図 (1)
縮尺	図示 図面番号 業之内
会社名	株式会社三栄コンサルタント
事務所名	郡上市役所

# 護岸工構造図 (2)

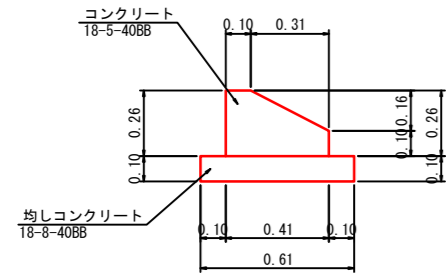
## 護岸工展開図

V=1:100  
H=1:200

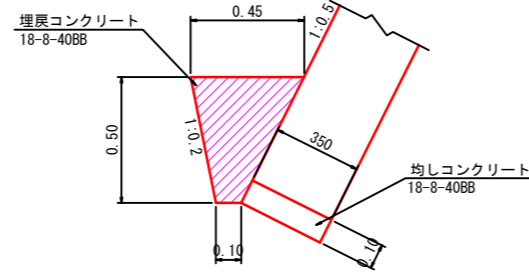
左岸



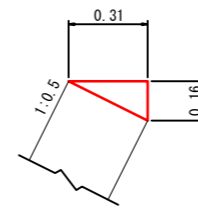
基礎工(1)  
S=1:15



基礎工(2)  
S=1:15

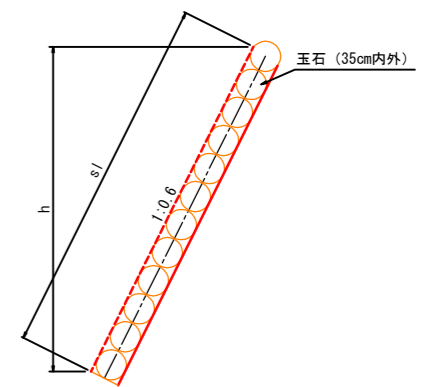


天端工(1)  
S=1:15



すり付け工  
(練石積)

断面図



基礎工(1)材料表 10m当り

名称	規格	単位	計算式	数量
コンクリート	18-5-40BB	m <sup>3</sup>	(0.41 × 0.26 - 1/2 × 0.31 × 0.16) × 10.0	0.82
型枠	小型構造物	m <sup>2</sup>	(0.26 + 0.10) × 10.0	3.6
均しコンクリート	18-8-40BB	m <sup>3</sup>	0.61 × 0.10 × 10.0	0.61
均し型枠		m <sup>2</sup>	0.10 × 2 × 10.0	2.0
目地材	樹脂発泡体, t=10	m <sup>2</sup>	0.41 × 0.26 - 1/2 × 0.31 × 0.16	0.08

基礎工(2)材料表 10m当り

名称	規格	単位	計算式	数量
均しコンクリート	18-8-40BB	m <sup>3</sup>	0.35 × 0.10 × 10.0	0.35
均し型枠		m <sup>2</sup>	0.10 × 10.0	1.0
埋戻コンクリート	18-8-40BB	m <sup>3</sup>	1/2 × (0.10 + 0.45) × 0.50 × 10.0	1.38

天端工(1)材料表 10m当り

名称	規格	単位	計算式	数量
コンクリート	18-8-25BB	m <sup>3</sup>	1/2 × 0.31 × 0.16 × 10.0	0.25
型枠		m <sup>2</sup>	0.16 × 10.0	1.6
目地材	樹脂発泡体, t=10	m <sup>2</sup>	1/2 × 0.31 × 0.16	0.02

神奈良②

業務名/工事名	
路線・河川名等	
施工箇所名	郡上市八幡町小那比地内
図面の種類	護岸工構造図(2)
縮尺	図示 図面番号 業之内
会社名	株式会社三栄コンサルタント
事務所名	郡上市役所

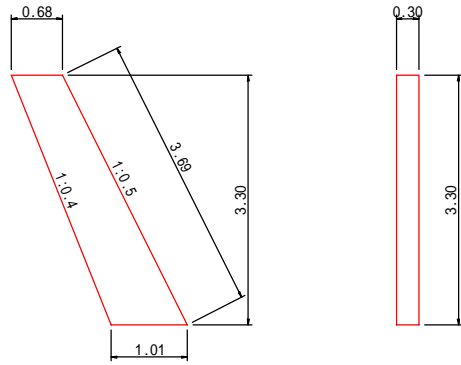
# 護岸工構造図(3)

小口止工(1)断面図

S=1:50

側面図

正面図



小口止工(1)材料表 1箇所当り

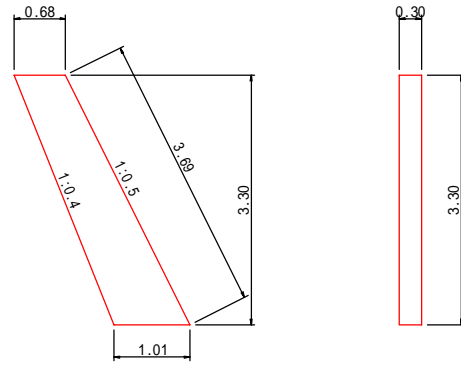
名称	規格	単位	計算式	数量
コンクリート	18-8-40BB	m <sup>3</sup>	$1/2 \times (0.68+1.01) \times 3.30 \times 0.30$	0.84
型 枠	小型構造物	m <sup>2</sup>	$1/2 \times (0.68+1.01) \times 3.30 \times 2 + 3.69 \times 0.30$	6.7

小口止工(2)断面図

S=1:50

側面図

正面図



小口止工(2)材料表 1箇所当り

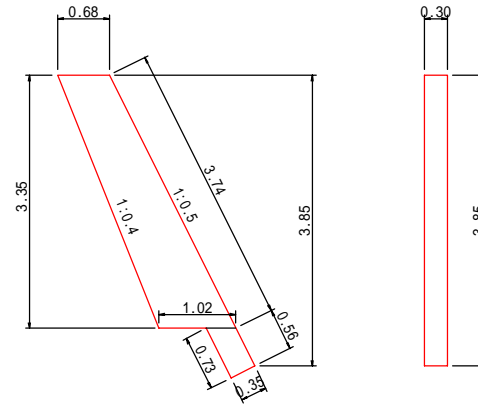
名称	規格	単位	計算式	数量
コンクリート	18-8-40BB	m <sup>3</sup>	$1/2 \times (0.68+1.01) \times 3.30 \times 0.30$	0.84
型 枠	小型構造物	m <sup>2</sup>	$1/2 \times (0.68+1.01) \times 3.30 \times 2 + 3.69 \times 0.30$	6.7

小口止工(3)断面図

S=1:50

側面図

正面図



小口止工(3)材料表 1箇所当り

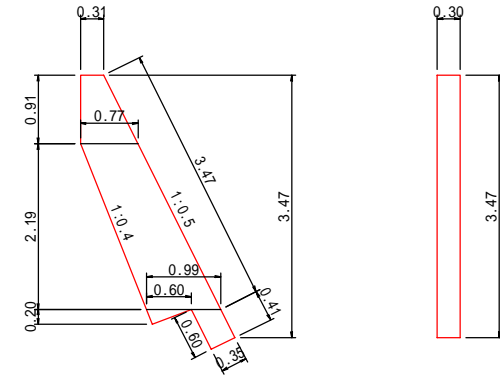
名称	規格	単位	計算式	数量
コンクリート	18-8-40BB	m <sup>3</sup>	$1/2 \times (0.68+1.02) \times 3.35 \times 0.30$ $1/2 \times (0.56+0.73) \times 0.35 \times 0.30$	0.92
型 枠	小型構造物	m <sup>2</sup>	$1/2 \times (0.68+1.02) \times 3.35 \times 2$ $1/2 \times (0.56+0.73) \times 0.35 \times 2$ $4.30 \times 0.30$	7.4

小口止工(4)断面図

S=1:50

側面図

正面図



小口止工(4)材料表 1箇所当り

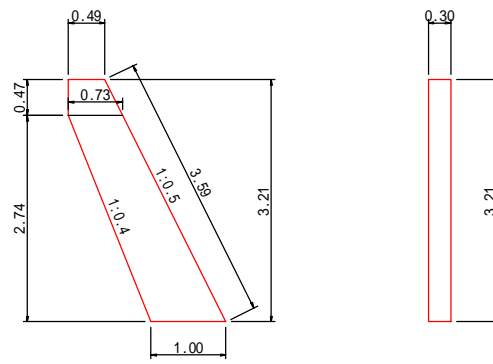
名称	規格	単位	計算式	数量
コンクリート	18-8-40BB	m <sup>3</sup>	$1/2 \times (0.31+0.77) \times 0.91 \times 0.30$ $1/2 \times (0.77+0.99) \times 2.19 \times 0.30$ $1/2 \times 0.60 \times 0.20 \times 0.30$ $1/2 \times (0.41+0.60) \times 0.35 \times 0.30$	0.80
型 枠	小型構造物	m <sup>2</sup>	$1/2 \times (0.31+0.77) \times 0.91 \times 2$ $1/2 \times (0.77+0.99) \times 2.19 \times 2$ $1/2 \times 0.60 \times 0.20 \times 2$ $1/2 \times (0.41+0.60) \times 0.35 \times 2$ $3.88 \times 0.30$	6.5

小口止工(5)断面図

S=1:50

側面図

正面図



小口止工(5)材料表 1箇所当り

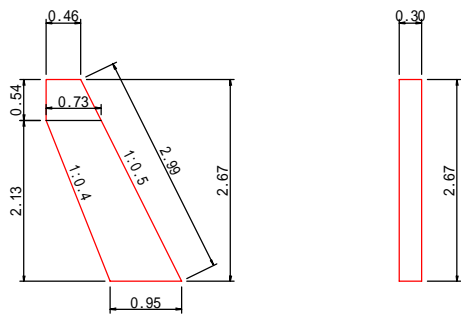
名称	規格	単位	計算式	数量
コンクリート	18-8-40BB	m <sup>3</sup>	$1/2 \times (0.49+0.73) \times 0.47 \times 0.30$ $1/2 \times (0.73+1.00) \times 2.74 \times 0.30$	0.80
型 枠	小型構造物	m <sup>2</sup>	$1/2 \times (0.49+0.73) \times 0.47 \times 2$ $1/2 \times (0.73+1.00) \times 2.74 \times 2$ $3.59 \times 0.30$	6.4

小口止工(6)断面図

S=1:50

側面図

正面図



小口止工(6)材料表 1箇所当り

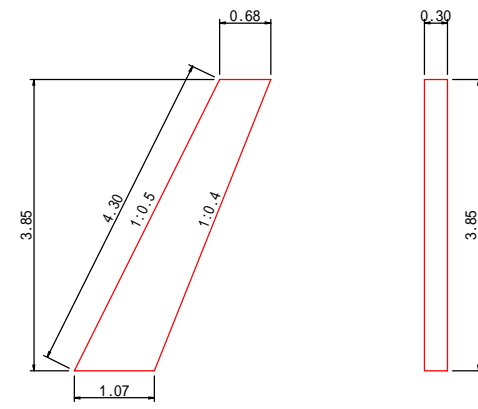
名称	規格	単位	計算式	数量
コンクリート	18-8-40BB	m <sup>3</sup>	$1/2 \times (0.46+0.73) \times 0.54 \times 0.30$ $1/2 \times (0.73+0.95) \times 2.13 \times 0.30$	0.63
型 枠	小型構造物	m <sup>2</sup>	$1/2 \times (0.46+0.73) \times 0.54 \times 2$ $1/2 \times (0.73+0.95) \times 2.13 \times 2$ $2.99 \times 0.30$	5.1

小口止工(7)断面図

S=1:50

側面図

正面図



小口止工(7)材料表 1箇所当り

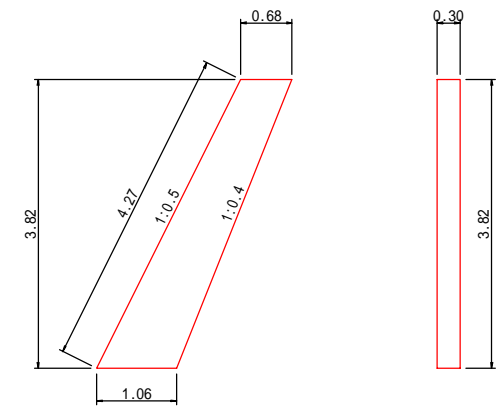
名称	規格	単位	計算式	数量
コンクリート	18-8-40BB	m <sup>3</sup>	$1/2 \times (0.68+1.07) \times 3.85 \times 0.30$	1.01
型 枠	小型構造物	m <sup>2</sup>	$1/2 \times (0.68+1.07) \times 3.85 \times 2 + 4.30 \times 0.30$	8.0

小口止工(8)断面図

S=1:50

側面図

正面図



小口止工(8)材料表 1箇所当り

名称	規格	単位	計算式	数量
コンクリート	18-8-40BB	m <sup>3</sup>	$1/2 \times (0.68+1.06) \times 3.82 \times 0.30$	1.00
型 枠	小型構造物	m <sup>2</sup>	$1/2 \times (0.68+1.06) \times 3.82 \times 2 + 4.27 \times 0.30$	7.9

神奈良

業務名 / 工事名	
路線・河川名等	
施工箇所名	郡上市八幡町小那比地内
図面の種類	護岸工構造図(3)
縮 尺	図 示 図面番号 業之内
会 社 名	株式会社三栄コンサルタント
事務所名	郡上市役所

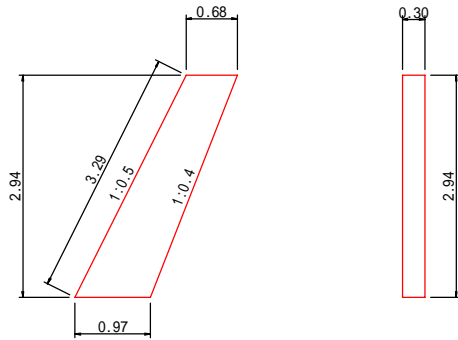
# 護岸工構造図(4)

小口止工(9)断面図

S=1:50

側面図

正面図



小口止工(9)材料表 1箇所当り

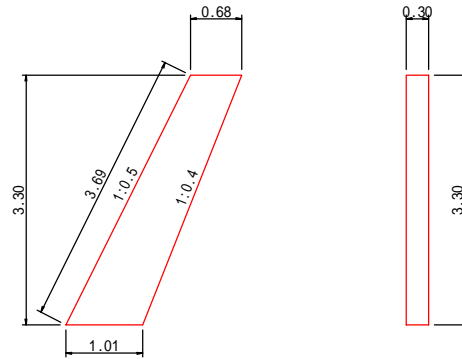
名称	規格	単位	計算式	数量
コンクリート	18-8-40BB	m <sup>3</sup>	$1/2 \times (0.68+0.97) \times 2.94 \times 0.30$	0.73
型 枠	小型構造物	m <sup>2</sup>	$1/2 \times (0.68+0.97) \times 2.94 \times 2+3.29 \times 0.30$	5.8

小口止工(10)断面図

S=1:50

側面図

正面図



小口止工(10)材料表 1箇所当り

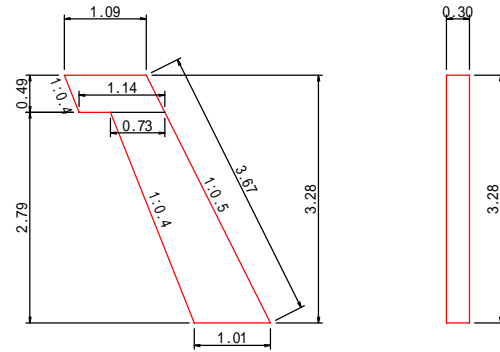
名称	規格	単位	計算式	数量
コンクリート	18-8-40BB	m <sup>3</sup>	$1/2 \times (0.68+1.01) \times 3.30 \times 0.30$	0.84
型 枠	小型構造物	m <sup>2</sup>	$1/2 \times (0.68+1.01) \times 3.30 \times 2+3.69 \times 0.30$	6.7

小口止工(11)断面図

S=1:50

側面図

正面図



小口止工(11)材料表 1箇所当り

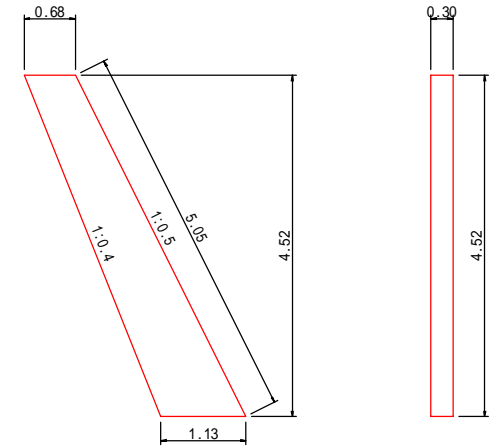
名称	規格	単位	計算式	数量
コンクリート	18-8-40BB	m <sup>3</sup>	$1/2 \times (1.09+1.14) \times 0.49 \times 0.30$ $1/2 \times (0.73+1.01) \times 2.79 \times 0.30$	0.89
型 枠	小型構造物	m <sup>2</sup>	$1/2 \times (1.09+1.14) \times 0.49 \times 2$ $1/2 \times (0.73+1.01) \times 2.79 \times 2$ $3.67 \times 0.30$	7.0

小口止工(12)断面図

S=1:50

側面図

正面図



小口止工(12)材料表 1箇所当り

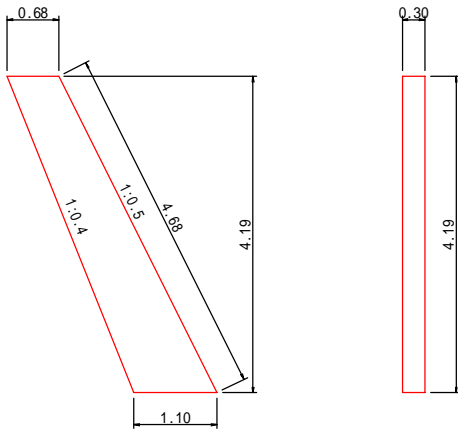
名称	規格	単位	計算式	数量
コンクリート	18-8-40BB	m <sup>3</sup>	$1/2 \times (0.68+1.13) \times 4.52 \times 0.30$	1.23
型 枠	小型構造物	m <sup>2</sup>	$1/2 \times (0.68+1.13) \times 4.52 \times 2+5.05 \times 0.30$	9.7

小口止工(13)断面図

S=1:50

側面図

正面図



小口止工(13)材料表 1箇所当り

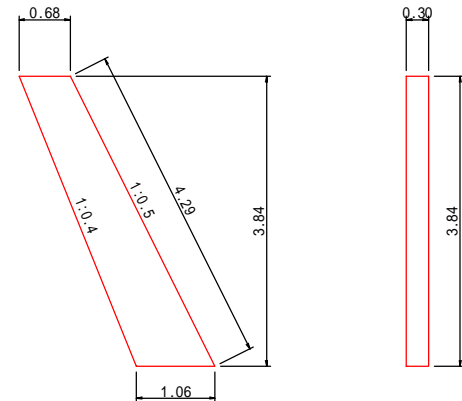
名称	規格	単位	計算式	数量
コンクリート	18-8-40BB	m <sup>3</sup>	$1/2 \times (0.68+1.10) \times 4.19 \times 0.30$	1.12
型 枠	小型構造物	m <sup>2</sup>	$1/2 \times (0.68+1.10) \times 4.19 \times 2+4.68 \times 0.30$	8.9

小口止工(14)断面図

S=1:50

側面図

正面図

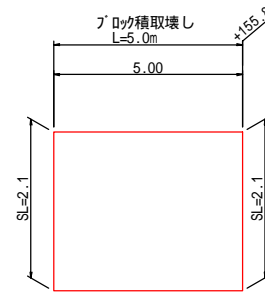


小口止工(14)材料表 1箇所当り

名称	規格	単位	計算式	数量
コンクリート	18-8-40BB	m <sup>3</sup>	$1/2 \times (0.68+1.06) \times 3.84 \times 0.30$	1.00
型 枠	小型構造物	m <sup>2</sup>	$1/2 \times (0.68+1.06) \times 3.84 \times 2+4.29 \times 0.30$	8.0

構造物取壊し展開図

V=1:50  
H=1:100

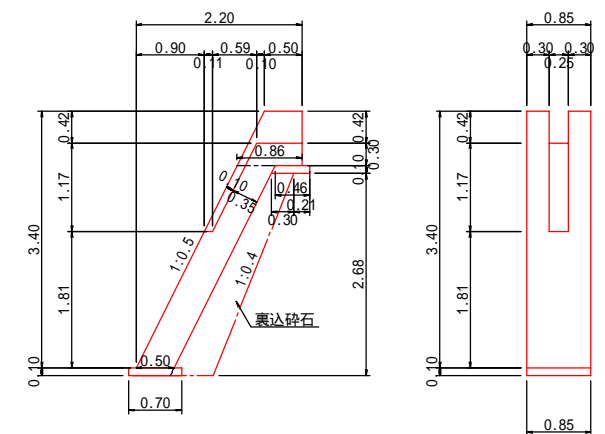


落口工構造図

S=1:50

側面図

正面図



神奈良

業務名 / 工事名	
路線・河川名等	
施工箇所名	郡上市八幡町小那比地内
図面の種類	護岸工構造図(4)
縮 尺	図 示 図面番号 業之内
会 社 名	株式会社三栄コンサルタント
事務所名	郡上市役所